



РЕПУБЛИКА СРБИЈА
ЗАВОД ЗА МЕРЕ И ДРАГОЦЕНЕ МЕТАЛЕ
11000 Београд, Мике Аласа 14, пошт.фах 384
тел. (011) 32-82-736, телефакс: (011) 2181-668

На основу члана 9. став 1. и члана 12. Закона о метрологији ("Службени лист СЦГ", бр. 44/05), а на захтев ТВП-ЕКО, д.о.о. Београд, ул. Фрушкогорска бр. 2, директор Завода за мере и драгоцене метале издаје:

У В Е Р Е Њ Е
О ОДОБРЕЊУ ТИПА МЕРИЛА

Назив мерила:	Справа за мерење течних горива и течног нафтног гаса (ТНГ)
Ознака основног типа:	V - line 46xx/LPG, 47xx/LPG
Произвођач мерила:	ADAMOV-SYSTEMS, a.s. Република Чешка
Службена ознака типа:	Z - 05 - 100
Рок важења уверења:	23.04.2017. године

Испитивањем типа мерила утврђено је да мерило испуњава метролошке услове прописане Правилником о метролошким условима за справе за мерење течних горива ("Службени лист СФРЈ", бр. 48/85 и 20/86).

Број: 2/8-01-1433
Београд, 23.04.2007. године

» ДИРЕКТОР

мр Драган Милошевић



РЕПУБЛИКА СРБИЈА
ЗАВОД ЗА МЕРЕ И ДРАГОЦЕНЕ МЕТАЛЕ
11 000 Београд, Мике Аласа 14, поштански фах 384
телефон: (011) 32-82-736, телефакс: (011) 2181-668

На основу члана 9. став 1. и члана 12. Закона о метрологији ("Службени лист СЦГ", бр. 44/05), а на захтев ТВП-ЕКО, д.о.о. Београд, ул. Фрушкогорска бр. 2, директор Завода за мере и драгоцене метале издаје:

У В Е Р Е Њ Е
О ОДОБРЕЊУ ТИПА МЕРИЛА

Назив мерила:	Справа за мерење течних горива и течног нафтног гаса (ТНГ)
Ознака основног типа:	V – line 46xx/LPG, 47xx/LPG
Произвођач мерила:	ADAMOV-SYSTEMS, a.s. Република Чешка
Службена ознака типа:	Z - 05 - 100
Рок важења уверења:	23.04.2017. године

Испитивањем типа мерила утврђено је да мерило испуњава метролошке услове прописане Правилником о метролошким условима за справе за мерење течних горива ("Службени лист СФРЈ", бр. 48/85 и 20/86).

Број: 2/8-01-1433
Београд, 23.04.2007. године



мр Триган Милошевић

ПРИЛОГ УВЕРЕЊУ
О ОДОБРЕЊУ ТИПА МЕРИЛА
БРОЈ: 2/1-03-1433

1. МЕТРОЛОШКА СВОЈСТВА МЕРИЛА

1.1. Границе дозвољене грешке

ВРСТА МЕТРОЛОШКОГ ОВЕРАВАЊА	ОПСЕГ МЕРЕЊА	ГДГ за модул за течна горива	ГДГ за модул за ТНГ
Прво	$V_m > 2 V_{min}$	$\pm 0,3\% V_m$	$\pm 0,6\% V_m$
Поновно	$V_m > 2 V_{min}$	$\pm 0,5\% V_m$	$\pm 1,0\% V_m$
Прво	$V_{min} \leq V_m \leq 2 V_{min}$	$\pm 0,6\% V_m$	$\pm 1,2\% V_m$
Поновно	$V_{min} \leq V_m \leq 2 V_{min}$	$\pm 1,0\% V_m$	$\pm 2,0\% V_m$

ГДГ справе при мерењу на температури нижој од -10°C или вишој од $+40^{\circ}\text{C}$ двоструко су веће од ГДГ из тачке 1.1 овог прилога

Легенда:

ГДГ - границе дозвољене грешке,
 V_m - мерена запремина,
 V_{min} - најмања дозвољена запремина,
ТНГ – течни нафтни гас.

1.2. Мерни опсези

Ознака типа	Опсег протока Q [L/min]		V_{min} [L]	p_{max} MPa	Напомена
	Q_{max}	Q_{min}			
модули за течна горива	40	4	2	0.25	Справе са хидрауличком јединицом
	2 x 40	5	2		
	80	5	5		
	130	10	5		
	150	10	5		
47xx	40	4	2	0,25	Справе без хидрауличке јединице за инсталације са централни пумпним системом
	2 x 40	5	2		
	80	5	5		
	130	10	5		
	150	10	5		
модул за ТНГ 8690x	40	5	5	1.8	

Одобравају се сви модели справа ознаке основног типа $V - line$ 46xx/LPG, 47xx/LPG са више продуката укључујући и ТНГ. Највећи број продуката који се испоручују је 5, а највећи број славина за испоруку је 10, укључујући и славине за течни нафтни гас. Сви модели су смештени на стандардном носећем раму.

1.3. Референтни и радни услови

Референтни услови за температуру околине: +20 °С.

Референтни услови за температуру течних горива и ТНГ: +15 °С.

Радни услови за температуру околине: од - 20 °С до +50 °С.

Радни услови за температуру течних горива и ТНГ: од - 20 °С до +50 °С.

Радни притисак (највећи): 1,8 МПа (за модул за ТНГ),

Радни притисак (највећи): 0,25 МПа (за модул за течна горива).

1.4. Намена мерила

Справе за мерење течних горива и ТНГ ознаке основног типа *V – line* 46xx/LPG, 47xx/LPG намењене су за истакање и мерење течних горива и течног нафтног гаса на бензинским станицама.

1.5. Функционалност мерила и опис основних карактеристика конструкције

Основу конструкције наведеног типа справа (модула) за мерење течних горива и ТНГ, сачињавају три конструкцијске целине:

1) хидрауличка јединица (моноблок) само за модул за течна горива за тип *V – line* 46xx/LPG;

2) проточно мерило запремине (волуметар), са интегрисаним мерним претварачем импулса;

3) електронски показни уређај (бројило).

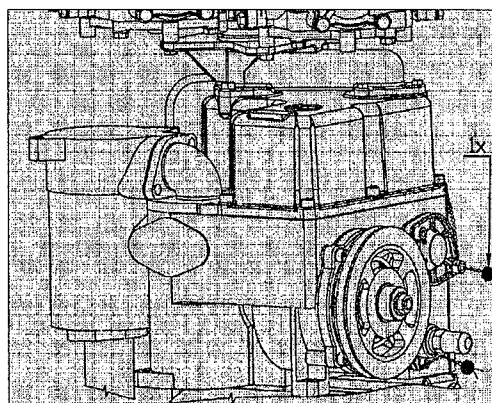
Хидрауличка јединица (моноблок) се испоручује за модул течних горива само за тип *V – line* 46xx/LPG и састоји се од следећих делова и склопова: кућишта, филтера, пумпе, одвајача ваздуха, коморе за усисавање пара горива са пловком за регулисање нивоа, подног, излазног, контролног и сигурносног вентила, електромагнетских двостепених вентила и електромотора.

Модул за течна горива типа справа *V – line* 47xx/LPG се израђује без хидрауличке јединице, и намењен је за објекте бензинских станице где је предвиђен централни пумпни систем.

Основне карактеристике хидрауличке јединице:

Ознака типа	P64x.50	P64x.100
Максимални проток, Q_{max}	60 L/min	80 L/min
Максимални радни притисак, p_{max}	0,25 МПа; 0,32 МПа	0,25 МПа; 0,32 МПа
Електро-мотор 3/РЕ АС 3x 230/400 V ±15%, 50 Hz	0,55 kW; 0,75 kW; 1,1 kW	0,55 kW; 0,75 kW; 1,1 kW

Изглед хидрауличке јединице тип Р64х дат је на слици 1:



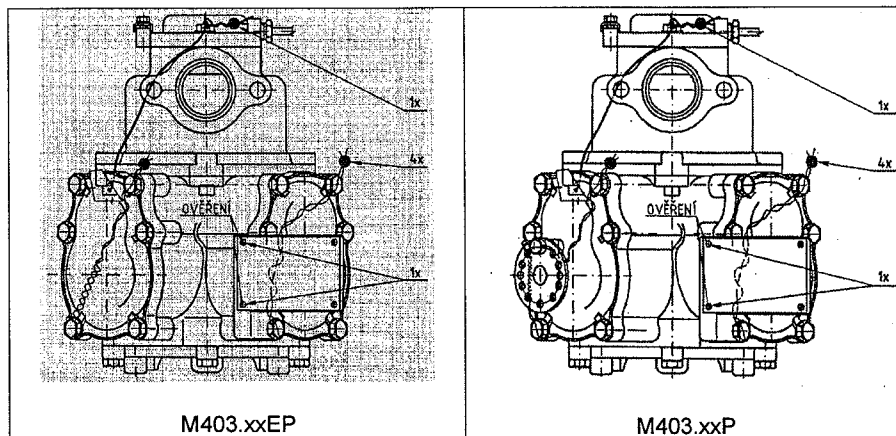
Слика 1. Изглед хидрауличке јединице тип Р64х

Хидрауличке компоненте модула 8690х за ТНГ справа типа *V – line* 46хх/LPG, 47хх/LPG су: цевни наставак за прикључивање на цевовод течне фазе, моноблок јединица за дегазацију, повратни цевовод за гасну фазу, лоптасти вентили, проточно мерило запремине (волуметар), диференцијални вентил, електро магнетски двостепени вентил, контролно стакло, сигурносна раскидива спојка, цево за испоруку, славина за испоруку, манометри. Наведене компоненте су смештене у компактно кућиште справе. Електромотор, пумпа, бајпас вентил и филтер су постављени ван справе, поред резервоара за ТНГ.

Проточно мерило запремине (волуметар) који се уграђује у модул за течна горива справа типа *V – line* 46хх/LPG, 47хх/LPG је четворо-клипни, са интегрисаним давачем импулса и следећих је карактеристика:

Ознака типа	Прикључак DN [mm]	Циклична запремина V_c [L]	Q_{min} [L/min]	Q_{max} [L/min]	V_{min} [L]	p_{max} [MPa]	Напомена
M403.25EP	25	0,48	2	120	2	0,32	Без механичког уређаја за подешавање тачности
M403.32EP	32	0,48	5	150	5	0,32	Без механичког уређаја за подешавање тачности
M403.25P	25	0,48	2	120	2	0,32	Са механичким уређајем за подешавање тачности
M403.32P	32	0,48	5	150	5	0,32	Са механичким уређајем за подешавање тачности

Изглед волуметара, тип M403.ххEP без механичког уређаја за подешавање тачности и тип M403.ххP са механичким уређајем за подешавање тачности дат је на слици 2.



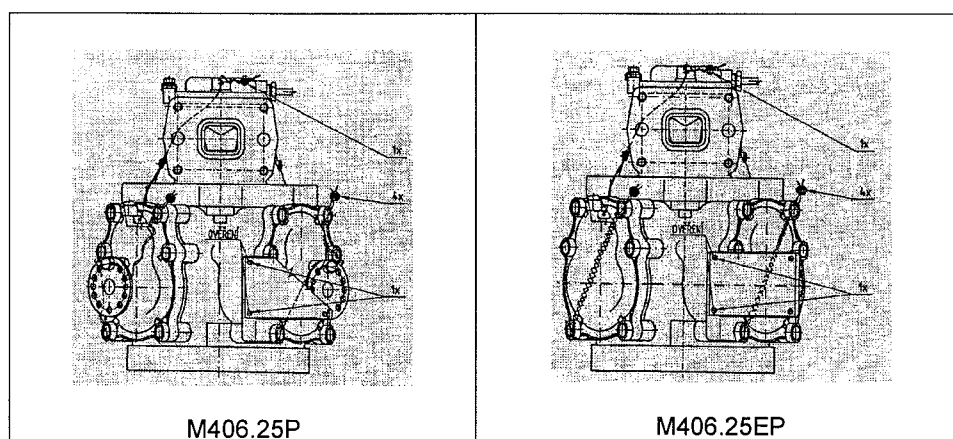
Слика 2. Изглед волуметара, тип M403.ххEP; M403.ххP са ознаком места за постављање жигова

Проточно мерило запремине (волуметар) који се уграђује у модул 8690х за ТНГ справа типа *V – line* 46хх/LPG, 47хх/LPG је четворо-клипни, са интегрисаним давачем импулса и следећих је карактеристика:

Ознака типа	Прикључак DN [mm]	Циклична запремина V_c [L]	Q_{\min} [L/min]	Q_{\max} [L/min]	V_{\min} [L]	Напомена
M406.25P	25	0,48	5	60	5	Са механичким уређајем за подешавање тачности
M406.25EP	25	0,48	5	60	5	Без механичког уређаја за подешавање тачности

Механички уређај за подешавање тачности волуметара тип M403.25P је са инкрементом подешавања тачности од 0,08% и опсегом подешавања $\pm 8\%$.

Изглед волуметра тип M406.25P са механичким уређајем за подешавање тачности и тип M406.25EP без механичког уређаја за подешавање тачности, као и приказом места за постављање жигова дат је на слици 3.



Слика 3. Изглед волуметра M406.25P и M406.25EP са приказом места за жигосање

Мерни претварач импулса који је интегрисан у наведене моделе волуметара је типа ME 01-05 произвођача Eltomatic – Данска, двоканални и генеришу $2 \times 100 \text{ imp./L}$.

Електронски показни уређај (бројило), који се уграђује у справе је типа ADPMPDx/T (управља са максимално десет подсистема софтвером TV 10.61) произвођача Beta Control Ltd. – Чешка.

Електронска бројила поседују могућност прикључења на комуникациони контролни систем POS win EURO или DOMS контролер кроз серијски интерфејс RS 485 или комуникациони стандард IFSF LON. Имају могућност интегрисаног софтверског подешавања оних типова волуметара који су без механичког уређаја за подешавање тачности (ЕС – функција) и аутоматске температурне компензације запремине горива на референтну температуру од $15\text{ }^\circ\text{C}$ са уграђеним Pt мерним претварачем, класе B (ATC - функција).

Приказивачи показују вредности помоћу седмосегментних LCD бројчаних елемената у BLD техници.

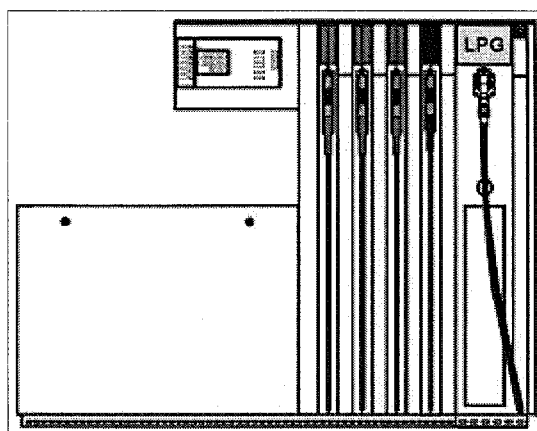
Назив	Број места	опсег мерења
новчани износ запремине једнократно горива	6 (са променљивим децималним зарезом)	до 9999,99 [din]
износ запремине једнократно издатог горива	6 (са променљивим децималним зарезом)	до 9999,99 [L]
износ цене једног литра горива	4 (са променљивим децималним зарезом)	до 99,99 [din/L]

Справе типа *V – line* 46xx/LPG, 47xx/LPG имају електронски тотализатор са 11 бројчаних места или електромеханички тотализатор са 7 бројчаних места.

Справе наведеног типа имају опције:

- систем за предодређивање новчаног износа и запремине горива, помоћу тастера на кућишту справе и електромагнетских двостепених вентила,
- у модулу за течна горива систем за повратак пара горива у резервоар, помоћу вакуум пумпе и посебне инсталације,
- терминала за самоуслуживање истакања горива.

Спољни изглед справа типа *V – line* 46xx/LPG, 47xx/LPG је приказан на слици 4.



Слика 4. Спољни изглед справа типа *V – line* 46xx/LPG, 47xx/LPG

1.6. Натписи и ознаке

Сви натписи и ознаке на справама морају бити сагласни Правилнику о метролошким условима за справе за мерење течних горива ("Службени лист СФРЈ", бр. 48/85 и 20/86).

2. ОВЕРАВАЊЕ МЕРИЛА

2.1. Метролошко упутство

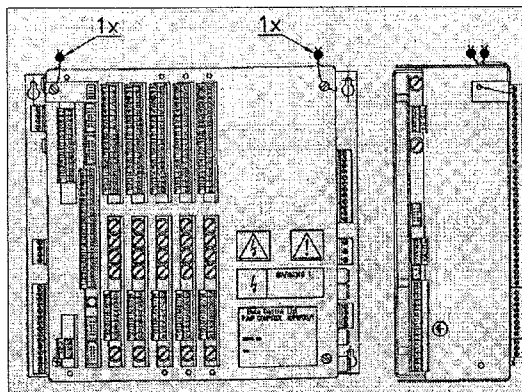
Оверавање мерила (преглед и жигосање) се обавља у свему према Метролошком упутству за преглед справа за мерење течних горива ("Гласник", број 4/1984).

2.2. Врсте и места постављања жига

Справе за мерење течних горива и ТНГ типа *V – line* 46xx/LPG, 47xx/LPG жигосу се основним и годишњим жигом Завода, у облику налепнице, која се лепи на тело пластичне пломбе, а ова поставља на местима која је одредио произвођач, као и годишњим жигом у облику налепнице са кварталима која се поставља поред показивача запремине једнократно издатог горива (слике 2, 3 и 5).

3. НАПОМЕНЕ

3.1. Измене параметара на справама типа *V – line* 46xx/LPG, 47xx/LPG за мерење течних горива и ТНГ који су од утицаја на метролошка својства мерила, могу да се врше само на начин који је предвидео произвођач у лабораторији која поседује решење о испуњавању услова за оверавање справа за мерење течних горива и ТНГ, сагласно Закона о метрологији.



Слика 5. Приказ места за жигосање електронског бројила ADPMPDx/T

3.2. Уз свако мерило доставља се и упутство о руковању и одржавању мерила, које садржи услове за исправно коришћење и функционисање мерила. Параметри који одређују функције мерила тако се одабирају да мерило задовољи захтеве прописане метролошким условима.

3.3. Овим уверењем о одобрењу типа мерила не потврђују се својства мерила у погледу безбедности.

ДИРЕКТОР
мр Драган Милошевић